

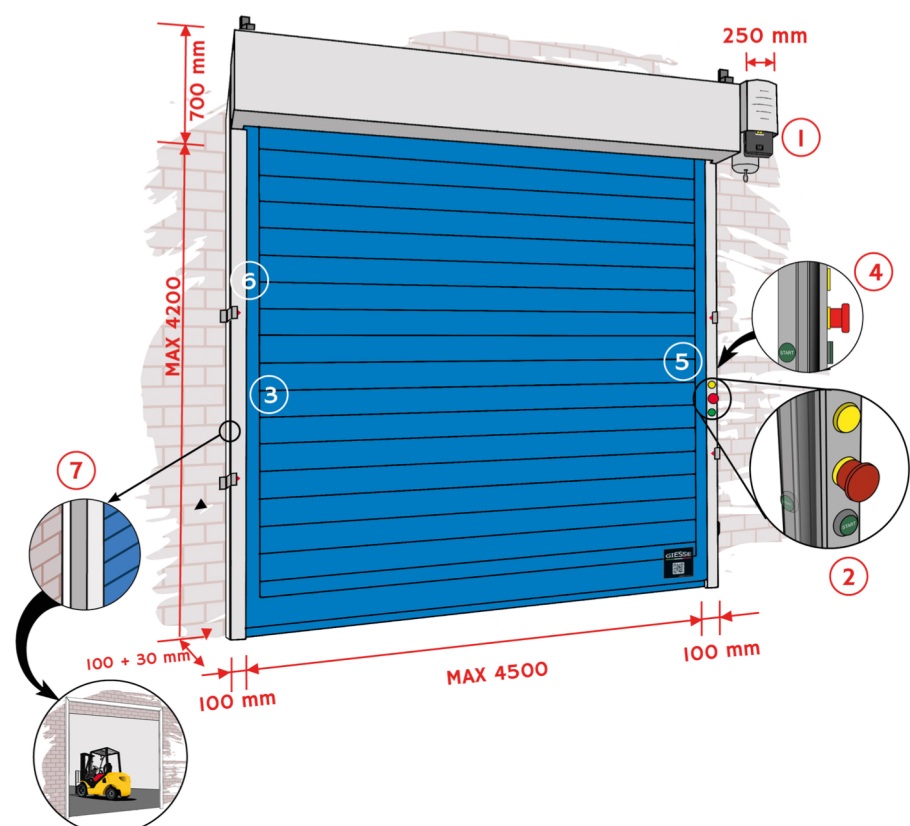
AUTO-Choice Range

AUTO-Frigo®

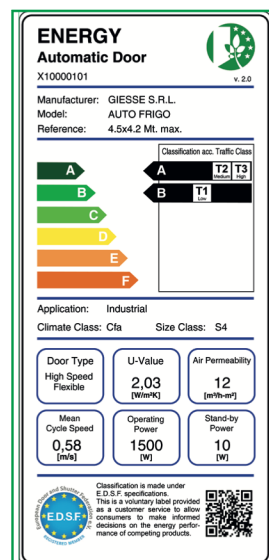
Made in ITALY, pre interiérové aj exteriérové aplikácie

Brány AUTO-Frigo® sú ideálne do prostredia s regulovanou teplotou, čím znižujú náklady na udržanie teploty v chladných alebo vykurovaných miestnostiach.

Brány AUTO-Frigo® môžu pracovať pri teplotách medzi -5 °C / + 20 °C, zaisťujú rýchlosť a bezpečnosť.



1. Riadiaca jednotka s frekvenčným meničom
2. Ovládacie tlačidlá Štart / STOP
3. Bezpečnostná optická mreža
4. Ovládacie tlačidlo Štart z druhej strany
5. Led signalizačné svetlo
6. Upevňovacie konzoly
7. Izolačná vložka



CE
0497

GIESSE
LOGISTICA INDUSTRIALE

Loc. Pautasso, 3 - Castellinaldo (CN)
ITALIA
Tel. +39 (0) 173 658377
www.giesselogistica.com
12
type n. and DoP n.
XXXXXXXXXXXXXXXXXX

Type: AUTO FRIGO
Year: 2020
EN 13241:2003+A2:2016
UE N. 305/2011-2006/42/CE
Motorized door for
internal / external application
Power supply:
230 V
Power (Max): 1,5 Kw
Wind load resistance:
CLASS 2

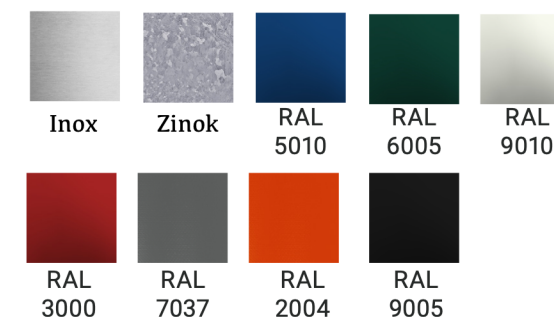
AUTO-Frigo®

Plachtu dokážeme digitálne potlačiť ľubovoľnou grafikou na žiadosť zákazníka.
Možnosť pripojiť ovládanie z PCL

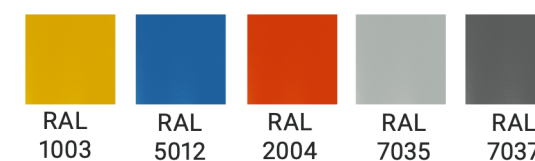


Špecifikácia	Štandardné parametre
Motor	Na strane (zabudovaný frekvenčný menič)
Maximálny prechod	4500x4200 mm (š x v)
Veľkosť bubna	500x500 mm
Koľajnice	Samonosný rám s izolačnou vložkou a predpripravená kabeláž
Zips	Polyetylén s vysokou hustotou
Ovládanie	Štart / Stop tlačidlá na koľajnici, LED blikač
Plachta	Dvojplášťová izolovaná
Odolnosť plachty	Samopraviteľná
Okenka	Bez možnosti okienok
Bezpečnosť	Bezpečnostná svetelná mreža
Rýchlosť	1.0 m/s
Použitie	Interiér / Exteriér
Odolnosť voči vetru	Trieda 2
Prestupiteľ tepla	U= 2,4 w/m2.m.k

Konštrukcia: Materiál a farby



Pachta: Štandardné farby



Pachta: Dostupné farby

